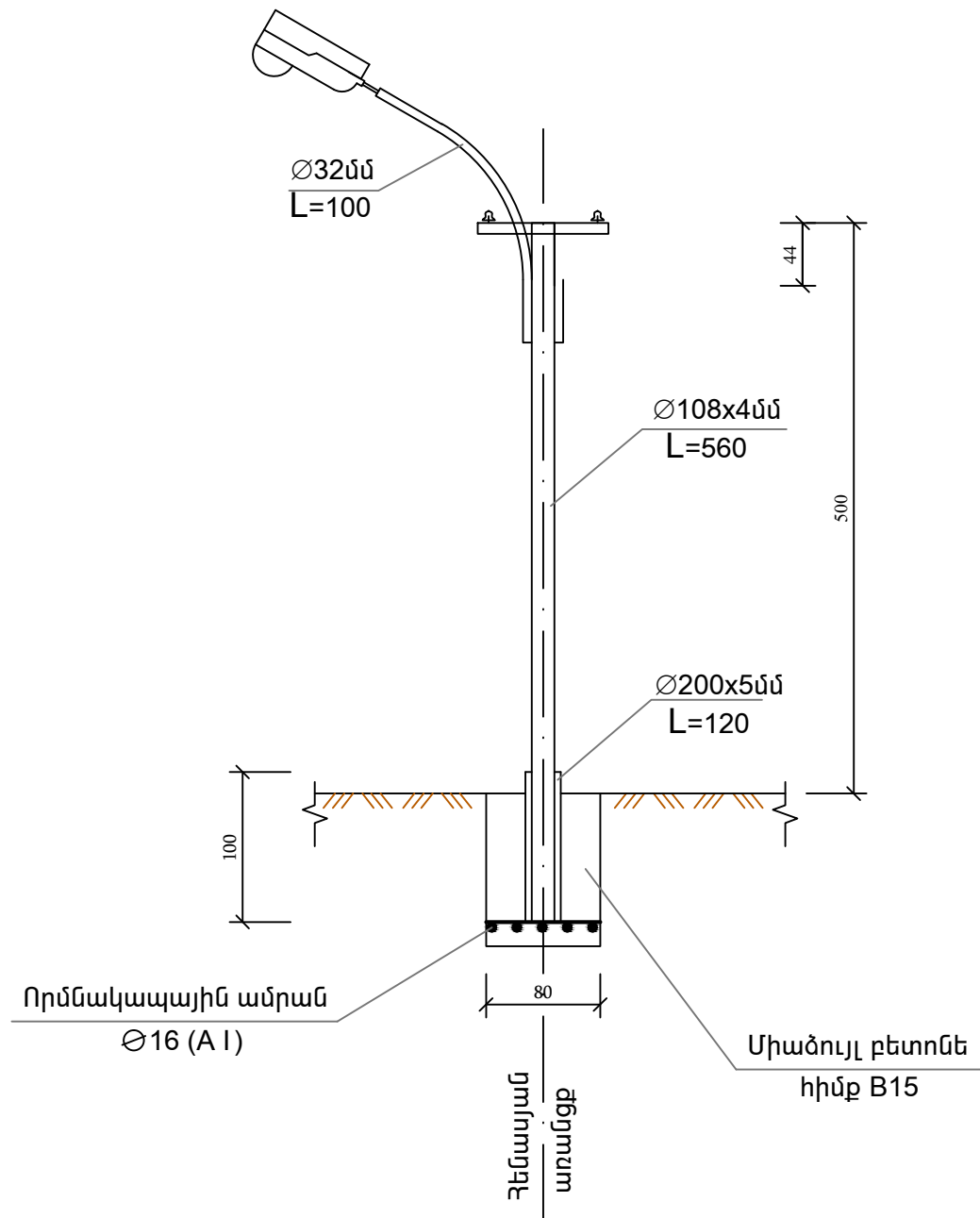
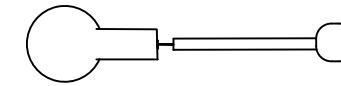


ԼՈՒՍԱԿՈՐՄԱՆ ՀԵՆԱՍՅՈՒՆ Մ1:25





ՀԱՏԱԿԱԳԻԾ



ԾԱՆՈԹՈՒԹՅՈՒՆ

1. Գծագրում տրված է արտաքին լուսավորության հենասյան և հիմքի կոնստրուկցիան:
2. Հենասյան կրող կոնստրուկցիան իրենից ներկայացնում է d=108մմ պողպատե խողովակ, որը տեղադրվում է հիմնամասի d=200մմ խողովակի մեջ և եռակցվում:
3. Որմնակապային ամրանները միմյանց միացվում են եռակցման միջոցով և ապա հիմնամասի խողովակին:
4. Հիմքը նախատեսված է իրականացնել B15 դասի բետոնից:
5. Չափերը տրված են «սմ»-ով:

	Է. ԵՒԿԱՆ, ՇԵՆԱԿԻԹ ՎԱՂԱԿԱՆ ՇՐՋԱՆ, ԷՆ. ԹԱԿԵՎԱՆՅԱՆ ՆՐԲ. 2 ԵՎ 4 ԲԼՎԱՅԻՆ ՏԱՄԵԹԻ ԲԱԿԵՎԱԿԱՆ ԼՇԽԱՏԱՆՔԻԲ			ՊԼՏԱԿ N ԷԷՊԵՍՏՐ-1 4/7 4-1		
	ՏՆՕՒՆ ՆՏ	Լ. ՎԱՍՅԱՆ Լ. ՎԱՍՅԱՆ		ՀԱՏԱԿԱԳԵՏՎԱԿԱՆ ՄԱ	ՓՈՒԼ ԼՆ	ԹԵԹ ՏՇ-1 1
ԼՈՒՍԱԿՈՐՄԱՆ			«ԲԵՎԵՏ» ՍՊԸ			